

Rezač cevi

360/6A

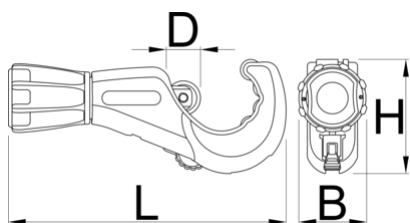


Opis proizvoda

- Dizajniran za laku upotrebu i efektno sečenje cevi. Samo stavite sekač i vođicu na željeno mesto, i rotirajte alat oko cevi uz podešavanje točkića za sečenje pomoću ergonomski dizajnirane ručke.
- brza zamena sečiva
- ergonomska ručka
- 4 rolera za bolje prijanjanje na cev i lakšu upotrebu
- rezervni točak za sečenje unutar ručke
- moguće korišćenje NOGA alata za ravnjanje površina reza
- čelični navoji radi dužeg veka trajanja

Upotreba:

- za sečenje bakarnih, aluminijumskih, inox i čeličnih cevi maksimalne debljine od 2 mm



626187



3 - 35



1/8" - 1.3/8"

B

41.4

D

19.8

H

65.8

L

160.6



340

* Fotografije proizvoda su simbolične. Sve dimenzije su u mm, a težina u gramima. Sve navedene dimenzije mogu odstupati u granicama tolerancija.

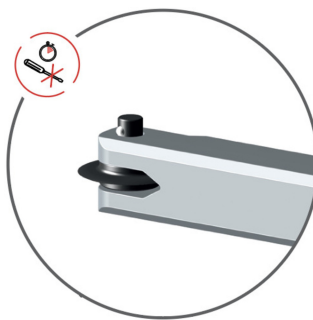
Upotreba (slike)



4 rolera za bolje prijanjanje na cev i lakšu upotrebu



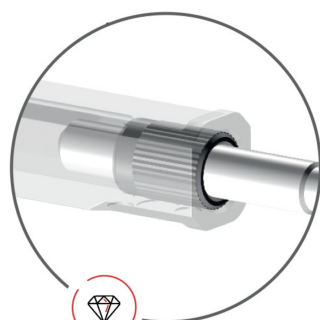
moguće korišćenje NOGA alata za ravnanje površina reza



brza zamena sečiva



rezervni točak za sečenje unutar ručke



čelični navoji radi dužeg veka trajanja

Rezervni delovi



Rezervni nožić

Povezani proizvodi



Rezač cevi



Rezač cevi



Rezač cevi